

VENGENCE

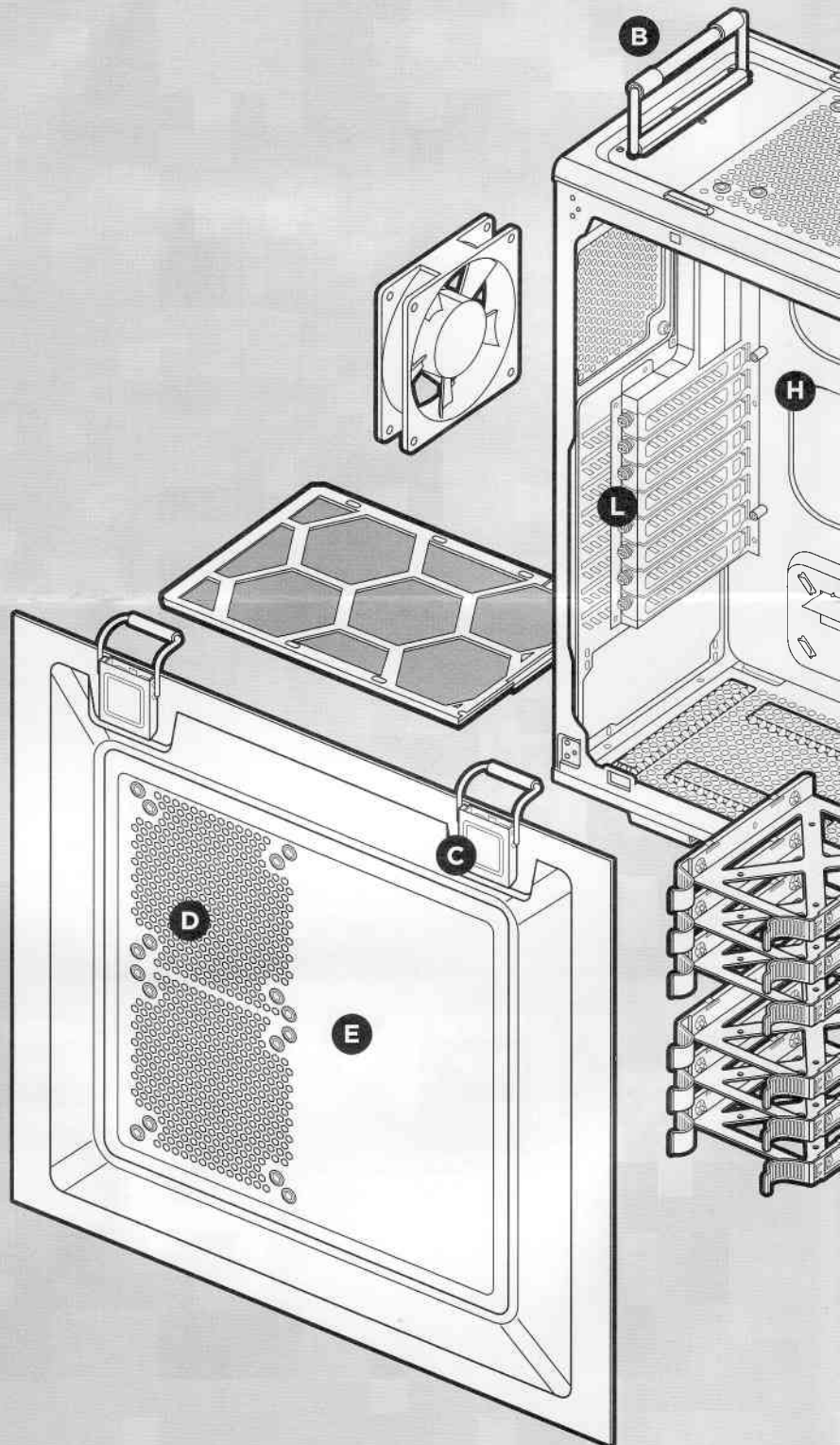
QUICK START GUIDE
GUIDE DE DÉMARRAGE RAPIDE
SCHNELLSTARTANLEITUNG

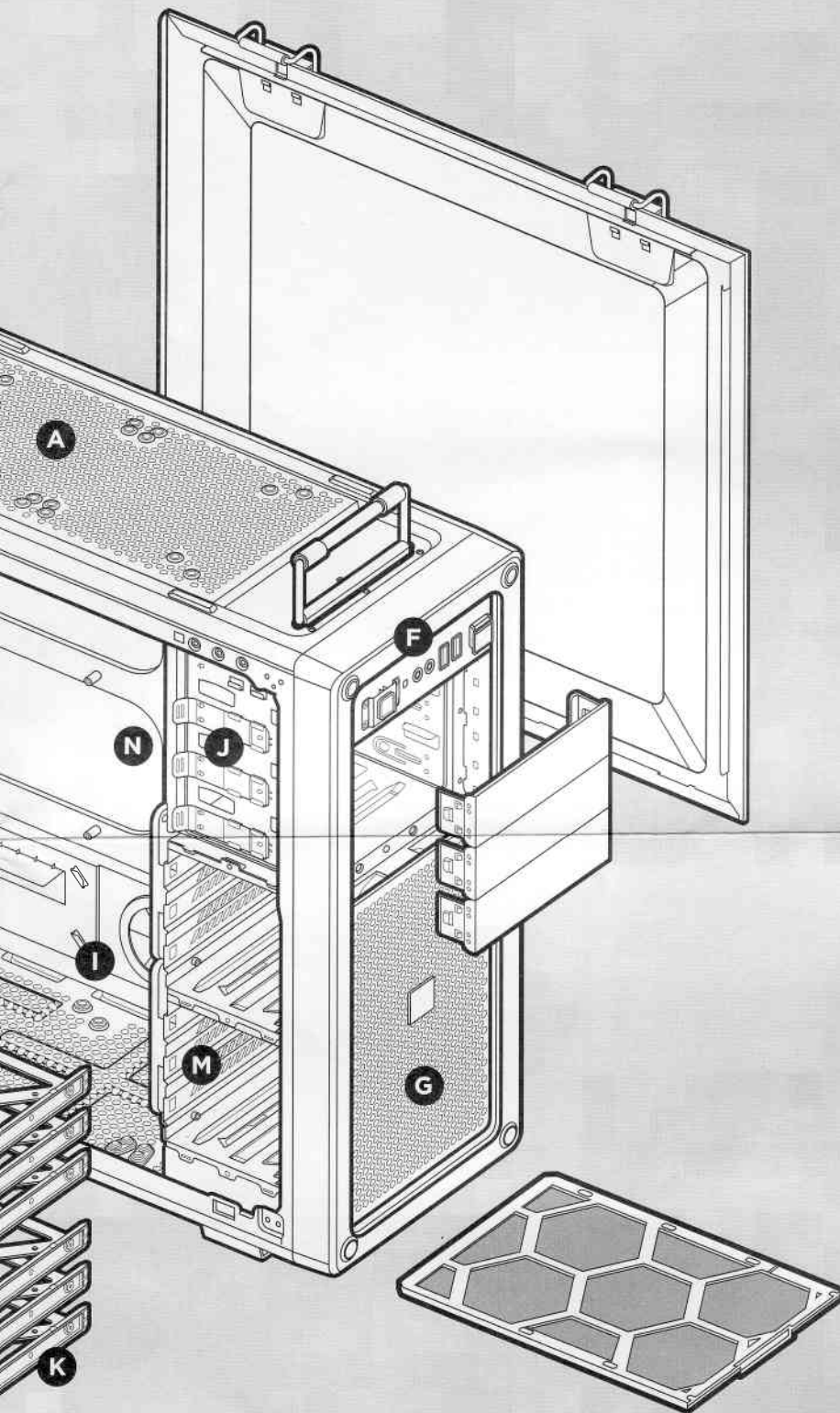
C70

GUIDA INTRODUTTIVA
GUÍA BREVE DE INICIO
КРАТКОЕ РУКОВОДСТВО



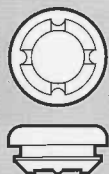
- A** Dual 120mm/140mm fan mounts compatible with 240mm/280mm radiators
Deux emplacements pour ventilateurs 120/140mm, compatibles avec des radiateurs 240/280mm
Zwei 120-mm-/140-mm-Lüfterbefestigungen; mit 240-mm-/280-mm-Kühlern kompatibel
Due punti di montaggio per ventole da 120/140mm compatibili con radiatori da 240/280mm
Monturas de ventilador duales de 120/140mm compatibles con radiadores de 240/280mm
Сдвоенные крепления для вентиляторов диаметром 120/140mm, совместимые с радиаторами диаметром 240/280mm
- B** Easy carry handles
Poignées de transport
Poignées de transport
Maniglie per facilitare il trasporto
Asas para cargar fácilmente
Удобные ручки для переноски
- C** Quick-release side panel latches
Loquets latéraux pour ouverture rapide
Schnellentriegelung für seitliche Abdeckungen
Fermi per la rapida rimozione dei pannelli laterali
Seguros de panel lateral de liberación rápida
Удобные фиксаторы боковых панелей
- D** Dual 120mm/140mm fan mounts
Deux emplacements pour ventilateurs de 120/140mm
Zwei 120-mm-/140-mm-Lüfterbefestigungen
Due punti di montaggio per ventole da 120/140mm
Monturas de ventilador duales de 120/140mm
Сдвоенные крепления для вентиляторов диаметром 120/140mm
- E** Side panel window
Fenêtre sur le côté
Seitliches Blickfenster
Pannello laterale con finestra
Ventana del panel lateral
Окошко на боковой панели
- F** USB 3.0 (x2) Headphone/Mic, Power/Reset
USB 3.0 (x2) prise casque/microphone, mise en route/réinitialisation
USB 3.0 (x2) Kopfhörer/Mikrofon, Power/Reset
USB 3.0 (x2) Cuffie/Mic, Accensione/Ripristino
USB 3.0 (x2) Auriculares/Micrófono, Encendido/Reset
USB 3.0 (x2) наушники/микрофон, питание/перезагрузка
- G** Dual 120mm fan mounts
Deux emplacements pour ventilateurs de 120mm
Zwei 120-mm-Lüfterbefestigungen
Due punti di montaggio per ventole da 120mm
Monturas de ventilador duales de 120mm
Сдвоенные крепления для вентиляторов диаметром 120mm





- H** CPU backplate cutout
 Trappe donnant accès à la plaque arrière du processeur
 CPU-Aussparung in der Rückwand
 Fessura per CPU nella piastra posteriore
 Puerta trasera para el CPU
 Прорезь на соединительной плате
- I** Built-in cable routing cutouts
 Trous de câblage
 Integrierte Kabelschächte
 Fessure per la gestione dei cavi
 Agujeros para el paso de cables
 Отверстия системы прокладки кабелей
- J** Tool-free optical drive bays
 Baies pour lecteurs optiques sans outil
 Werkzeugfrei einbaubare optische Laufwerke
 Alloggiamenti per unità ottiche senza viti
 Bahías para unidades ópticas para instalación sin herramientas
 Отсеки для установки приводов оптических дисков без инструментов
- K** Tool-free 3.5" hard drive bays with 2.5" compatibility
 Baies pour disques durs de 3.5" compatibles 2.5"
 3.5-Zoll-Laufwerkseinschübe mit 2.5-Zoll-Kompatibilität
 Alloggiamenti per disco rigido da 3.5" senza viti, compatibili con unità da 2.5"
 Bahías para discos duros de 3.5" con compatibilidad para 2.5", para instalación sin herramientas
 Отсеки для жестких дисков для установки приводов 3.5" без инструментов и с поддержкой 2.5"
- L** Eight expansion slots for GPUs
 Huit slots d'extension pour les GPU
 Acht Erweiterungssteckplätze für GPUs
 Otto slot di espansione per GPU
 Ocho ranuras de expansión para GPU
 Восемь слотов расширения для установки графических процессоров
- M** Removable dust filters
 Filtres à poussière amovibles
 Abnehmbare Staubfilter
 Filtri antipolvere rimovibili
 Filtros de polvo removibles
 Съемные фильтры
- N** Built-in cable routing channel with easily secured latches
 Système de câblage avec loquets faciles à fermer
 Innovatives Kabelführungssystem mit praktischen Halterungen
 Include canali per la gestione dei cavi mediante fascette di semplice utilizzo
 Canal para el paso de cables con seguros de fácil liberación
 Встроенный канал для прокладки кабелей с удобными фиксаторами

x8



Rubber fan mounts
Fixations pour ventilateur en caoutchouc
Gummihalterungen für Lüfter
Punti di montaggio in gomma per ventole
Monturas de ventilador, de goma
Резиновых крепления для вентилятора

x16



Fan screws (short)
Vis courtes pour ventilateur
Kurze Schrauben für Lüfter
Viti per ventole (corte)
Tornillos para ventilador (cortos)
Винта для вентилятора (короткие)

x8



Fan screws (long)
Vis longues pour ventilateur
Lange Schrauben für Lüfter
Viti per ventole (lunghe)
Tornillos para ventilador (largos)
Винтов для вентилятора (длинные)

x18



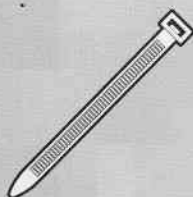
MBD/HDD screws
Vis pour carte mère/disque dur
Schrauben für die Hauptplatine und Festplattenlaufwerke
Viti per MBD/HDD
Tornillos para MBD/HDD
Винтов для материнской платы/жестких дисков

x12



ODD/SSD screws
Vis pour lecteur optique/disque SSD
Schrauben für optische und SSD-Laufwerke
Viti per unità ODD/SSD
Tornillos para ODD/SSD
Винтов для приводов оптических дисков/SSD-накопителя

x6



Cable ties
Attaches pour câbles
Kabelbinder
Fascette per cavi
Abrazaderas para cables
Стяжек для кабелей